

Tanco Autowrap  
1300 M  
Bedienerhandbuch  
WD66-1300-M-M1003



Tanco Autowrap Ltd.  
Royal Oak Road  
Bagenalstown  
Co. Carlow  
Ireland

Tel.: +353 (0)5997 21336  
Fax: +353 (0)5997 21560  
E-Mail: [info@tanco.ie](mailto:info@tanco.ie)  
Internet: [www.tanco.ie](http://www.tanco.ie)



## GARANTIE

Sofern ein Garantieanspruch im Rahmen dieser Regelung vorliegt, behebt der Verkäufer Material- oder Verarbeitungsfehler an der Ware durch Reparatur oder nach eigenem Ermessen durch Austausch. Die Garantiezeit beträgt für private Endkunden 12 Monate ab Auslieferung der Ware an den Kunden. Für Lohnunternehmen und gewerbliche Nutzer beträgt die Garantiezeit 6 Monate.

Bei Autowrap-Maschinen erlischt der Garantieanspruch nach Ablauf der Garantiezeit oder nach 8000 Ballen, je nach dem, was zuerst eintritt.

Bei den Aerways-Maschinen wird im Fall von Zinkenbrüchen jeweils individuell geprüft, ob ein Garantieanspruch besteht.

Mit dem Ausdruck „Ware“ sind in diesem Dokument alle Artikel gemeint, die in der Rechnung aufgelistet sind, also vom Verkäufer an den Käufer verkauft wurden.

Nicht eingeschlossen sind hierbei Ausstattungen, Markenteile oder Zubehöre, die nicht vom Verkäufer hergestellt wurden. Der Verkäufer wird versuchen, im Rahmen der gesetzlichen Möglichkeiten, eventuelle Garantieleistungen von den entsprechenden Zulieferfirmen dieser Ausstattungen, Teile und Zubehöre an den Endkunden weiter zu geben.

Folgende Waren sind von der Garantie ausgeschlossen:

- a) Alle Waren, die vom Endkunden weiterverkauft wurden.
- b) Alle Waren, die durch unsachgemäßen Gebrauch, Verschleiß oder Verwahrlosung beschädigt wurden.
- c) Alle Waren, deren Typenschild verändert oder entfernt wurde.
- d) Alle Waren, die nicht normal gewartet wurden (Nachziehen von Schrauben ,Muttern, Zinken und Schlauchverbindungen sowie Abschmieren mit vorgeschriebenen Schmierstoffen).
- e) Alle Waren, die an einem Schlepper mit höherer, als der für die Maschine vorgegebenen Leistung, betrieben wurden.
- f) Alle Waren, die nicht nach Anweisung oder nach schriftlicher Genehmigung des Verkäufers repariert oder ausgetauscht wurden. Sowie alle nicht vom Verkäufer selbst produzierten Teile, die ohne schriftliche Genehmigung des Verkäufers repariert wurden.
- g) Alle Gebrauchtmachines oder Teile davon.

Alle angeblich defekten Teile, die per Warensendung an den Verkäufer verschickt werden, müssen freigemacht sein. Mit der Bearbeitung des Garantieantrages auf Reparatur oder Ersatz kann erst begonnen werden, wenn alle erforderlichen Unterlagen beim Verkäufer vorliegen. Hierzu gehört eine detaillierte Beschreibung des vermeintlichen Fehlers oder Defektes inklusive der Betriebsbedingungen, die Seriennummer der Maschine, Name und Anschrift des Händlers sowie das Kaufdatum.

Die Verkäufer werden gegenüber dem Käufer, dem ersten Nutzer und weiteren Nutzern ihrer Waren sowie gegenüber allen anderen Personen keine Haftung für Verluste oder Beschädigungen die, wie auch immer, entweder im Hinblick auf Personenschäden stehen oder die im Zusammenhang mit dem Verkauf durch den Hersteller oder Umgang, Reparatur, Wartung, Austausch oder Gebrauch seiner Waren, das Versagen oder Fehlfunktion irgendeiner seiner Waren stehen, übernehmen.

Darstellungen und/oder Garantieerklärungen jeglicher Personen (inklusive des Käufers und Mitarbeiter und Handelsvertreter des Verkäufers) die widersprüchlich oder unvereinbar mit diesen Bedingungen sind, verpflichten den Verkäufer zu nichts, bis diese in Schriftform und von einem Direktor des Verkäufers unterschrieben vorliegt.

## Garatieforderungen

Falls Sie einen Garantieanspruch geltend machen möchten, beachten Sie bitte folgende Punkte:

1. Beenden Sie unverzüglich die Benutzung der Maschine
2. Notieren Sie die Ausstattungsdetails und die Seriennummer der Maschine sowie die Teilenummer des defekten Teils
3. Nehmen Sie Kontakt mit Ihrem Tanco-Händler (Lieferant) auf und lassen Sie über ihn Ihre Garatieforderung und das defekte Teil an Tanco übersenden.



## BEDIENERHANDBUCH TANCO AUTOWRAP 1300

### INHALT

KAPITEL	SEITE
1.0 EINLEITUNG.....	5
2.0 SICHERHEITSBESTIMMUNGEN.....	6
3.0 ALLGEMEINE INFORMATIONEN ZUM BALLENWICKELN.....	9
4.0 VORBEREITUNG / MONTAGE DER MASCHINE .....	11
5.0 NOT-AUS FUNKTION*.....	14
6.0 EINSETZEN DER FOLIENROLLE .....	14
7.0 BEDIENUNGSANLEITUNG FÜR DAS BEDIENPULT .....	16
8.0 EINSTELLEN DER WICKELARMGESCHWINDIGKEIT.....	24
9.0 EINSTELLEN DER FOLIENÜBERLAPPUNG.....	24
10.0 BETRIEBSANLEITUNG.....	25
11.0 REGELMÄSSIGE WARTUNG.....	27
12.0 ÜBERSICHT ELEKTRISCHE ANLAGE 1300.....	28
13.0 BESCHREIBUNG DER HYDRAULIK.....	30
14.0 PRÜFLISTE FÜR FEHLERSUCHE.....	32
15.0 VORGEHEN BEI FEHLERSUCHE .....	33
16.0 FEHLERSUCHE .....	34
17.0 HYDRAULIKSCHALTPLAN AUTOWRAP 1300.....	35
18.0 GARANTIEANTRAGSFOMULAR.....	36
19.0 EU KONFORMITÄTSEKLRUNG.....	37

**TANCO AUTOWRAP 1300**  
**Ballenwickelmaschine**

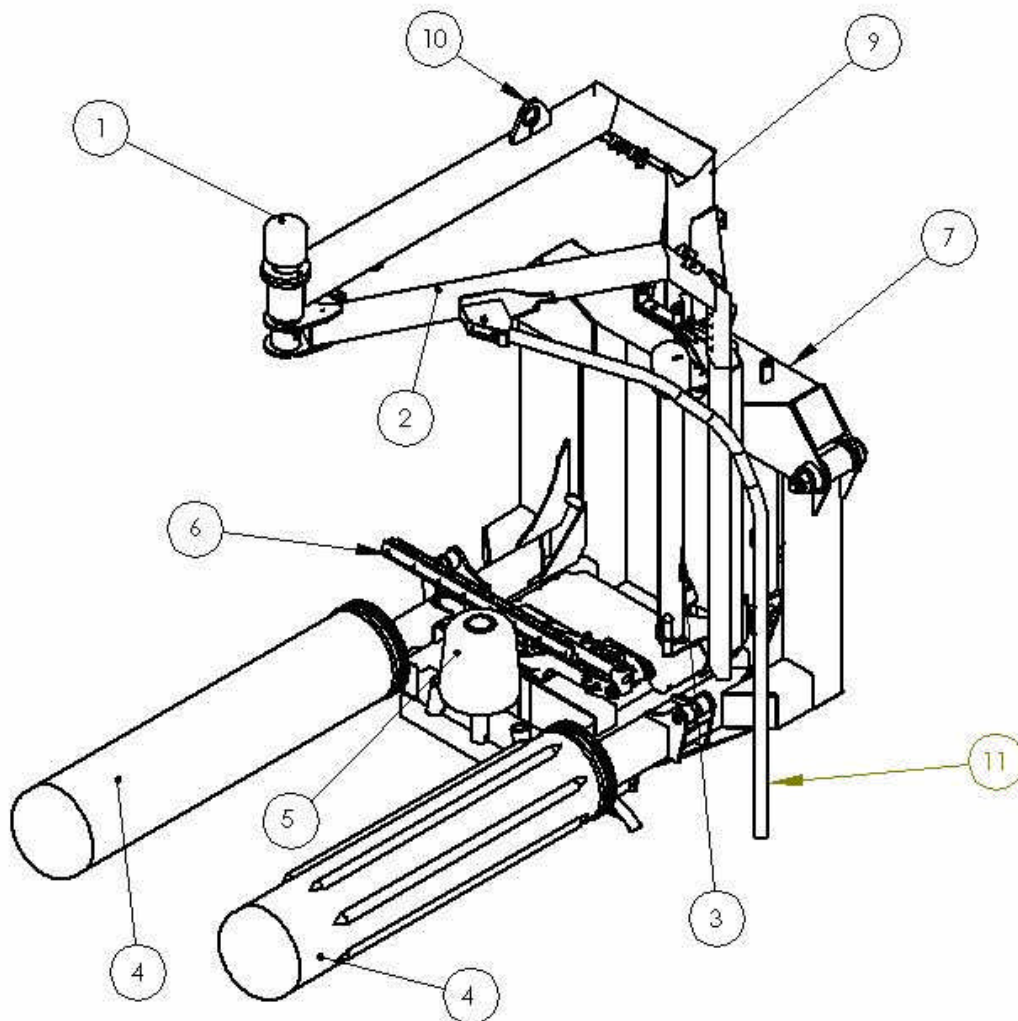


Abb 1.: 1300 Modell

- 1. Wickelarmmotor
- 2. Wickelarm
- 3. Folienvorstrecker
- 4. Walzen
- 5. Begrenzungsrolle
- 6. Folienschneid- und Haltevorrichtung
- 7. Hauptrahmen
- 8. Geschwindigkeitsüberwachung
- 9. Feststehender Arm
- 10. Huböhse
- 11. Sicherheitsbügel



## 1.0 EINLEITUNG

TANCO AUTOWRAP Ltd. gratuliert Ihnen zu Ihrer Entscheidung für eine AUTOWRAP Ballenwickelmaschine. Wir sind davon überzeugt, dass Sie mit Ihrer Maschine zufrieden sein und ihre Anschaffung auch nach vielen Jahren nicht bereuen werden.

Die AUTOWRAP Ballenwickelmaschine hat mehr Funktionen als jede andere erhältliche Ballenwickelmaschine. Die TANCO AUTOWRAP kann den Ballen aufnehmen, wickeln und stapeln, ohne dass der Bediener dabei die Traktorkbine verlassen muss. Das System ist patentrechtlich geschützt.

Die AUTOWRAP Ballenwickelmaschine wird vom Hydrauliksystem des Traktors angetrieben und über ein Bedienpult gesteuert. Die Maschine kann entweder im Dreipunktgestänge des Traktors montiert werden, oder am Traktorfrontlader oder an einem Radlader angebaut werden. Damit ist es sogar möglich, die Ballen aufeinander zu stapeln.

Die Ballenwickelmaschine AUTOWRAP 1300 ist für das Wickeln von Gras-, Heu- und Strohballen mit einem Durchmesser von 1,1 bis 1,5m und einem Ballengewicht von bis zu 1200kg entwickelt worden. Die Maschine ist 1986 entwickelt und seit dem ständig weiterentwickelt worden und ist dadurch eine äußerst verlässliche, erprobte und sichere Maschine mit einem hohen Maß an eingebauter Sicherheit.

Diese Anleitung soll Sie darüber informieren, wie die AUTOWRAP 1300 vorbereitet, montiert und eingesetzt wird und wie Sie funktioniert. Zusammen mit der Ersatzteilliste ist diese Anleitung außerdem ein Handbuch für die Wartung und eine eventuelle Fehlersuche. Bewahren Sie diese Anleitung deshalb sorgfältig auf, da sie ein wichtiges Teil der Maschine ist.

Lesen Sie diese Anleitung, besonders die Sicherheitsbestimmungen im Kapitel 2.0, bitte aufmerksam durch, bevor Sie mit der Arbeit beginnen, und befolgen Sie die Anweisungen genau. Falls eine Störung auftritt, schauen sie in Kapitel 16.0 nach und versuchen Sie herauszufinden, wo der Fehler liegt. Zögern Sie nicht, Ihren Händler um Rat zu fragen, um zu verhindern, dass Sie einen eventuellen Schaden noch vergrößern.

**NOT-AUS: Die AUTOWRAP 1300 ist mit einer sogenannten NOT-AUS Funktion am Wickelarm ausgestattet. Diese Einrichtung stoppt unverzüglich alle Funktionen, aber per Definition ist es keine NOT-AUS Einrichtung, weil sie nicht aller Energieversorgungen abstellt. Da es aber den gleichen Zweck erfüllt, werden wir es im Rahmen dieser Bedienungsanleitung NOT-AUS Einrichtung nennen.**

Technische Daten AUTOWRAP 1300	
Höhe in Arbeitsstellung	2420 mm
Breite	1300 mm
Länge	2450 mm
Gewicht	590 kg
Empfohl. Rotationsgeschw. des Drehtisches	22 Umdrehungen/min
Max. Rotationsgeschw. des Drehtisches	27 Umdrehungen/min
Maximale Ballengröße (Durchmesser)	1500 mm
Maximales Ballengewicht	1200 kg
Leistungsvermögen	Ca. 25 Ballen/Stunde
Folienvorstrecke	750 mm
Hydraulikanschluss	Einfachwirkender Anschluss + freier Rücklauf
Mindest-Hydraulikölldruck / Durchflussmenge	180 bar / 15 Liter pro Minute
Maximale Durchflussmenge	40 Liter pro Minute
Maximaler Rücklaufdruck	10 bar
Spannungsversorgung	12 Volt Gleichspannung

TANCO AUTOWRAP Ltd. behält sich das Recht auf Änderungen der Technik und/oder der Ausführung ohne Benachrichtigung vor, ohne dass sich daraus das Recht auf Änderung bereits gelieferter Erzeugnisse ergibt.

© Für diese Anleitung gilt das Urheberrecht. Alle Kopien oder andere Vervielfältigungen dieser Anleitung - ganz oder teilweise - bedürfen der Zustimmung von TANCO AUTOWRAP Ltd. Druckfehler vorbehalten.

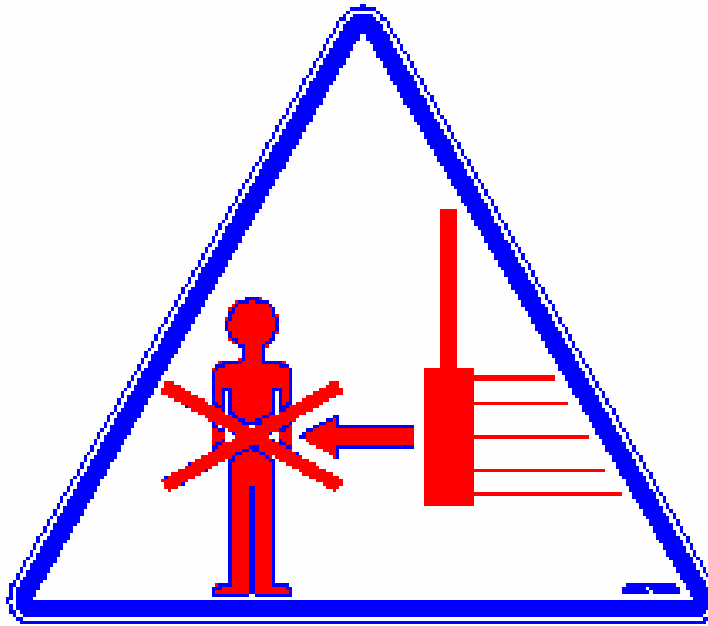


Abb. 2-1:

## 2.0 SICHERHEITSBESTIMMUNGEN

TANCO AUTOWRAP Ltd. Übernimmt keine Verantwortung für Schäden an Personen, Maschinen oder anderen Gegenständen, die auf unsachgemäßen Gebrauch dieser Maschine oder auf Nichteinhalten der Sicherheitsbestimmungen zurückzuführen sind.

### 2.1 SICHERHEITSAUSSTATTUNG

Bevor die Maschine in Betrieb genommen wird, muss sichergestellt sein, dass alle Schutzeinrichtungen vorhanden und funktionsfähig sind. Die Maschine darf nicht in Betrieb genommen werden, wenn eine oder mehrere der Funktionen nicht wie in dieser Anleitung beschrieben funktioniert (siehe Kapitel 2.5).

### 2.2 MACHEN SIE SICH MIT DER ARBEITSWEISE DER MASCHINE GENAU VERTRAUT

Falls Sie nicht genau wissen, wie die Maschine am besten zum Wickeln von Ballen einzusetzen oder zu warten ist, fragen Sie Ihren TANCO AUTOWRAP-Händler.

### 2.3 EINSTELLARBEITEN/WARTUNG

Bevor irgendwelche Einstell- oder Wartungsarbeiten vorgenommen werden, stets den Motor des Traktors stoppen, die Zündung abstellen und das Hydrauliksystem drucklos machen. Beachten Sie, dass nur eine gut gewartete Maschine auch eine sichere Maschine ist.

### 2.4 WICHTIG!

**ACHTEN SIE IMMER DARAUF, DASS SICH WÄHREND DES BETRIEBS  
DER MASCHINE NIEMAND IM GEFAHRENBEREICH DES WICKELARMES BEFINDET.**

**DIE MASCHINE DARF NIEMALS VON PERSONEN, DIE DIE FUNKTIONEN DER MASCHINE NICHT  
KENNEN ODER UNTER 16 JAHRE ALT SIND, IN BETRIEB GENOMMEN WERDEN.**

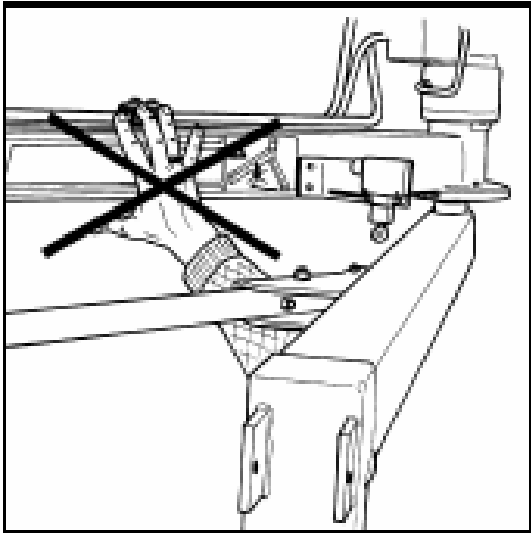


Abb. 2-2:

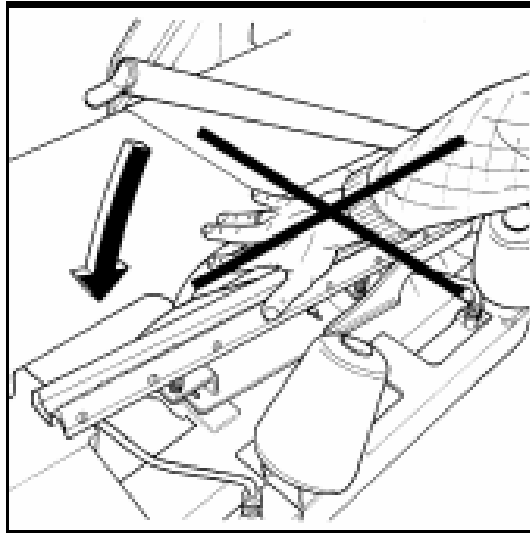


Abb. 2-3:

## 2.5 GEFAHREBEREICHE.

Für Tanco Autowrap Ltd hat die Sicherheit des Maschinenbenutzers höchste Priorität. Es ist aber unmöglich, sich gegen alle Gefahren im Umgang mit einer Maschine abzusichern. Wir möchten daher auf einige Gefahren hinweisen, die bei der Benutzung von AUTOWRAP Rundballenwickelmaschinen entstehen können.

1. **SCHLAG DURCH DEN ROTIERENDEN WICKELARM.**  
Während des Wickelvorgangs bewegt sich der Wickelarm mit einer Geschwindigkeit von 20-27 U/min um den Ballen. Am Wickelarm ist ein Folienvorstrecker montiert. Aufgrund der Geschwindigkeit kann eine Person, die sich im Arbeitsbereich des Wickelarms aufhält, ernsthaft verletzt werden. Um diese Gefahr zu verringern, wurde am Wickelarm eine Notstop\*-Einrichtung montiert, die den Arm anhält, wenn dieser auf ein Hindernis trifft.  
**Es ist daher überaus wichtig, daß diese Schutzvorrichtung immer einwandfrei funktioniert und unter keinen Umständen außer Funktion gesetzt wird.**  
(Mehr über den Notstop\* finden Sie in Kapitel 5.0).
2. **KLEMMGEFAHR ZWISCHEN HAUPTTRAHMEN UND ROTIERENDEM WICKELARM.**  
Am rotierenden Wickelarm befindet sich ein Folienvorstrecker. Bei jeder Umdrehung passiert diese Einheit einmal den Hauptrahmen. Dabei kann eine Person, die sich nahe am Hauptrahmen aufhält, zwischen diesem und dem Folienvorstrecker eingeklemmt werden, wenn sich der Wickelarm am Hauptrahmen vorbeibewegt. Der Abstand zwischen Hauptrahmen und Wickelarm ist viel zu klein für eine Person. Ebenso besteht zwischen Vorspanner und Bodenrahmen Klemmgefahr.
3. **KLEMMGEFAHR ZWISCHEN FESTEM UND ROTIERENDEM ARM.**  
Während dem Wickeln rotiert der Wickelarm an einem stationären Arm. Jedesmal, wenn der bewegliche Arm den festen Arm passiert, kann man sich die Finger einklemmen. Der Abstand zwischen dem festen und dem rotierenden Arm beträgt 24-40 mm, siehe Abb. 2-2.
4. **KLEMMGEFAHR ZWISCHEN TRAGWALZEN UND TRAGARM.**  
Während des VVickelvorganges ist der Rundballen auf zwei Tragwalzen gelagert. Diese beiden Walzen drehen sich um das Vierkantrohr, auf dem sie montiert sind. Zwischen den Walzen und dem Vierkantrohr besteht Klemmgefahr, z. B. für Finger.
5. **KLEMMGEFAHR ZWISCHEN TRAGWALZENARM UND HAUPTTRAHMEN, INNEN.**  
Beim Aufladen eines neuen Ballens bewegt sich der Tragwalzenarm in den Hauptrahmen, wobei Klemmgefahr besteht.

**6. KLEMMGEFAHR ZWISCHEN TRAGWALZENARM UND HAUPTTRAHMEN, AUSSEN.**

Beim Auf- oder Abladen eines Rundballens besteht auf beiden Seiten der Maschine Klemmgefahr. Deshalb Hände und Füße aus diesem Bereich fernhalten.

**7. KLEMMGEFAHR DURCH DIE FOLIENAUTOMATIK.**

Am Ende eines Wickelvorgangs wird die Folie perforiert und bis zum Beginn des nächsten Wickelvorgangs festgehalten. Wenn sich der Messerarm nach unten bewegt, um die Folie festzuhalten, besteht zwischen Messerarm und Messerhalter Klemmgefahr. Da die Messerklinge, die die Folie perforiert, außerdem sehr scharf ist, Hände von Messer weg halten, siehe Abb. 2-3.

**2.6 SICHERN DES WICKELARMS.**

Wenn die Maschine nicht in Betrieb ist, muß der Transportsicherungsbolzen für den Wickelarm montiert und der Splint eingesetzt sein. Wenn der Wickelarm während des Transports nicht gesichert ist, kann dies zu schweren Schäden am Wickelarm oder anderen Teilen der Maschine führen.

**2.7 DREIPUNKTAUFHÄNGUNG.**

Wenn die Maschine an der Dreipunktbefestigung angebracht ist, müssen alle Gestänge so fest angezogen sein, daß keine seitliche Bewegung mehr möglich ist.

**2.8 FRONTMONTAGE.**

Wenn die Maschine an der Frontaufnahme angebracht ist, muß an der Dreipunktaufnahme ein Gegengewicht angebracht werden, das schwer genug ist, um den Traktor zu stabilisieren.



**Das Anschließen von schweren Anbaugeräten hat oft negative Auswirkungen auf die Fahr- und Bremseigenschaften der Trägermaschine.**

**2.9 TRANSPORTSTELLUNG.**

Bei Transport auf öffentlichen Straßen müssen einige Sicherheitsbestimmungen beachtet werden:

1. Der Transportsicherungsbolzen für den Wickelarm muß eingesetzt sein, siehe Kapitel 2.6.
2. Die Tragwalzen ganz zusammenfahren.
3. Die Maschine immer so weit abgesenkt wie möglich transportieren.
4. Die Maschine darf die Beleuchtung des Traktors nicht verdecken. Falls nötig, Zusatzbeleuchtung anbringen.
5. Darauf achten, daß mindestens 20 % des Gesamtgewichts des Traktors auf die Lenkachse wirkt.
6. Wenn die Maschine an der Frontaufnahme angebracht wurde, muß an der Dreipunktaufnahme ein Gegengewicht angebracht werden.





## **3.0 ALLGEMEINE INFORMATIONEN ZUM BALLENWICKELN**

### **3.1 DAS PRINZIP**

Das Silieren in Rund- und Quaderballen hat viele Vorteile, z. B. weniger Futtereinheiten, flexibleres Ernten, hohe Leistung und die Möglichkeit zum Verkauf von Futtereinheiten.

Die Gärprozesse, die in gepressten und verpackten Ballen ablaufen, sind dieselben wie in einem normalen Silo. Es handelt sich in beiden Fällen um eine Milchsäuregärung unter Luftabschluss. Der Sauerstoff im Ballen muss verbraucht sein, bevor die Gärung beginnt.

Gras sollte bis auf einen Trockensubstanzanteil von ca. 30-40 % vorgetrocknet werden. Der Trockensubstanzanteil kann durch Reiben des Grasses zwischen den Händen geschätzt werden. Falls dabei Tropfen entstehen, liegt der Trockensubstanzanteil unter 25 %. Ein niedriger Anteil an Trockensubstanz (bei nassem Gras) kann zu einer verstärkten Buttersäuregärung führen, wenn keine Konservierungsmittel zugesetzt werden. Wenn der Anteil an Trockensubstanz zu hoch ist (über 50 %) kommt keine normale Gärung in Gang, und der Sauerstoff im Ballen reicht aus, um eine Schimmelbildung zu ermöglichen.

### **3.2 DIE BALLENPRESSE**

Es ist wichtig, dass die Ballenpresse gleichmäßig geformte, kompakte Ballen liefert, da unregelmäßig geformte Ballen schwerer zu wickeln sind. Der Wickelvorgang ist oft auch schwieriger und erfordert mehr Folie.

### **3.3 SCHWIERIGE BALLEEN.**

Beim Wickeln eines schlecht geformten Ballens bewegt sich dieser Ballen oft auf den Rollen nach außen (aus der Maschine heraus) oder nach innen. Wenn sich der Ballen nach außen zu bewegen beginnt, sollte die Maschine leicht angekippt werden, damit der Ballen wieder an der Stützrolle am Hauptrahmen anliegt. Dabei ist der Einsatz eines hydraulischen Oberlenkers zum Kippen sehr nützlich (siehe Kapitel 4.2).

Wenn die Stützrolle fast im Ballen verschwindet, sollte die Maschine leicht in die andere Richtung gekippt werden, damit der Ballen leicht aus der Maschine hinausgedrängt wird. Falls die Reibung an der Stützrolle zu groß wird, kann die Folie beschädigt werden. Am besten ist es, wenn der Ballen die ganze Zeit leicht an den Stützrollen anliegt.

Wenn der Ballen konisch ist, sollte das spitze Ende zum Traktor hin zeigen. In diesem Fall liegt der Ballen während des Wickelvorgangs besser. Ein solcher Ballen neigt dazu, sich in die Richtung zu "schrauben", in die seine Spitze zeigt. Wenn der Ballen an einem Hang liegt, sollte er von unten aufgenommen werden. Auch dafür sollte ein hydraulischer Oberlenker eingesetzt werden.

### **3.4 FOLIENARTEN**

Es sollten nur Kunststofffolien mit guten Klebeeigenschaften verwendet werden, die für das Wickeln von Ballen vorgesehen sind. Die Folie sollte eine Stärke von mindestens 25µm (25/1000 mm) haben. Damit die Folie straff um den Ballen liegt, wird sie vor dem Wickeln des Ballens vorgestreckt, wodurch sie beim Wickeln etwas dünner ist. Bei kurzzeitiger Lagerung bis zu acht Wochen empfehlen wir mindestens vier Lagen Folie an der dünnsten Stelle mit einer Überlappung von 52-53 %.

Bei längerer Lagerung oder beim Verpacken von feuchtem Gras sollte die Folie bei derselben Überlappung an der dünnsten Stelle eine Stärke von mindestens 90-100µm haben, was sechs Lagen entspricht. Falls eine dünnere Folie verwendet wird, müssen mehr Lagen aufgebracht werden. Bei großer Wärme wird die Folie stärker gespannt und es müssen mehr Lagen aufgebracht werden. In jedem Fall ist es besser, etwas mehr Folie zu verwenden als zu wenig.

Helle Folie senkt die Temperatur im Ballen etwas ab, wodurch die Futterqualität besser wird.



### 3.5 LAGERPLATZ

Der Lagerplatz für die verpackten Ballen ist sorgfältig auszuwählen. Es ist oft sinnvoll, den Lagerplatz vorzubereiten, bevor die Ballen ausgelegt werden. Am besten eignet sich dafür eine gut entwässerte Anhöhe in der Nähe eines Weges. Wenn die gewickelten Ballen einfach auf die Stoppeln gelegt werden, können sie die Folie beschädigen. Deshalb sollte der Platz, an dem die Ballen über Winter lagern sollen, mit einer Plane oder einer dünnen Sandschicht bedeckt werden.

Die Ballen sollten so schattig wie möglich gelagert werden. Dadurch verringert sich das Risiko, dass Luft in die Ballen eindringt. Ein Ballen, der in der Sonne liegt, und deshalb größeren Temperaturschwankungen ausgesetzt ist, "pumpt" mehr Luft in sich hinein als ein schattig gelagerter Ballen. Laut der schwedischen "Technik für Landwirtschaft" ("Teknik för Lantbruk") hat ein Ballen, der in der Sonne gelagert wird, eine um 40% höhere Luftaufnahme.

### 3.6 STAPELN / SCHÜTZEN

Wenn die Ballen formbeständig und hart sind, können sie auch übereinander gestapelt werden, wobei maximal zwei schlecht geformte Ballen mit niedrigem Trockensubstanzanteil übereinander gestapelt werden sollten. Anderenfalls können sich die Ballen verformen und abrutschen. Die Ballen können auch auf Ihren Kopfenden gelagert werden. Da hier mehr Folienschichten überlappen, besteht eine geringere Verletzungsgefahr für den Ballen.

Die Ballen sollten mit einer Plane oder einem feinmaschigen Netz abgedeckt werden, um Vögel und Kleinnager fernzuhalten.

Falls in der Folie ein Loch auftritt, kann es mit einem witterungsbeständigen und verschleißfesten Klebeband abgedichtet werden. Dabei ist darauf zu achten, dass die beschädigte Stelle ganz abgedeckt wird.

### 3.7 DAS BESTE ERGEBNIS ERHÄLT MAN BEI...

1. ... früher Ernte.
2. ... Vortrocknen auf 30-40 % Trockensubstanzanteil. Nur falls Regen droht, sollte das Futter vorher gepresst und gewickelt werden.
3. ... Vermeiden von Verunreinigungen des Futters durch Erde.
4. ... Verwendung einer Presse, die gleichmäßige und feste Ballen produziert.
5. ... Wickeln der Ballen direkt nach dem Pressen, nie jedoch später als zwei Stunden danach.
6. ... Verwendung einer guten Folie in sechs Lagen.
7. ... Lagerung der Ballen im Schatten, um die Gefahr eines Lufteintritts zu vermindern.

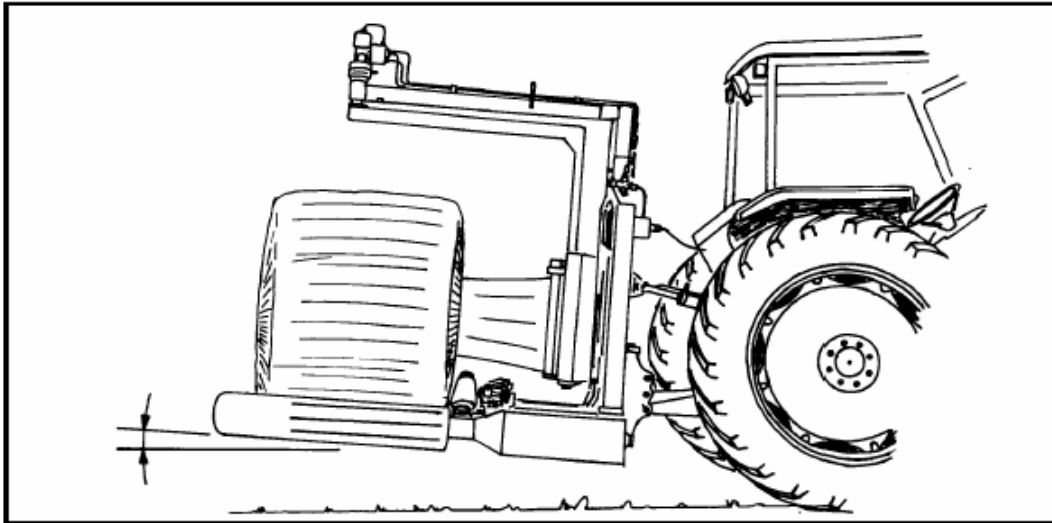


Abb. 4-1:

## 4.0 VORBEREITUNG / MONTAGE DER MASCHINE



Achten Sie auf die allgemeine Klemmgefahr, die bei Montage und Anschluß von Arbeitsgeräten immer besteht. Bei Montagearbeiten immer ruhig und vorsichtig vorgehen, und alle Hebevorgänge durch geeignete und geprüfte Hebeausrüstungen unterstützen. Die Sicherheitsregeln aus Kap. 2 befolgen und die einzelnen Warnschilder an der Maschine beachten.

### 4.1 DREIPUNKTAUFNAHME

AUTO WRAP 1300 ist für die Befestigung an einer hinteren Dreipunktaufnahme der Kategorie 2 vorgesehen. Wenn die Maschine an der Dreipunktaufnahme angebracht wurde, muß überprüft werden, ob die Mitte der Maschine auch in der Mitte des Traktors liegt. Alle Gestängeteile so festziehen, daß sich die Maschine seitlich nicht bewegen kann.



### 4.2 OBERLENKER

Der Oberlenker ist so einzustellen, daß die Maschine parallel zum Boden steht. Bei Verwendung eines hydraulischen Oberlenkers kann die Maschine leicht geneigt werden. Während des Wickelvorgangs sollte die Maschine leicht zum Traktor hin geneigt sein, damit sich der Ballen nicht von den Tragwalzen wegbewegt (siehe Abb. 4-1).

### 4.3 FRONTAUFNAHME

Als Sonderzubehör sind Schnellkupplungen erhältlich, mit der die Maschine auch an Front- oder Radlader angebaut werden kann. Sehen Sie hierzu in der Ersatzteilliste im Kapitel 2-4 nach, welche Schnellkuppler erhältlich sind. Hier finden Sie auch Informationen zum Verlängern der Hydraulikschläuche. Bei Frontmontage muß an der Heck-Dreipunktaufnahme ein ausreichend großes Gegengewicht angebracht werden, um den Traktor stabil zu halten.

#### 4.4 BEDIENPULT 1300

	
<p>1300 EH Controller</p>	<p>1300 M controller – Hand-held control unit and Wrap counter</p>

#### 4.5 ELEKTRISCHER ANSCHLUSS

Die Spannungsversorgung für die leitungsgebundene Fernbedienung der Maschine und die elektrohydraulischen Komponenten erfolgt **auf direktem Wege von der 12-Volt-Batterie des Traktors**. Die Stromleitungen, die an die Batterie angeschlossen werden, müssen über einen Leiterquerschnitt von mindestens 2,5mm<sup>2</sup> verfügen. Durch die Verwendung anderer Spannungsquellen am Schlepper riskieren Sie erfahrungsgemäß Funktionsstörungen, weswegen Sie diese Art der Spannungsversorgung vermeiden sollten.

**DIE BRAUNE LEITUNG WIRD AN DEN PLUSPOL ANGESCHLOSSEN. (+)  
DIE BLAUE LEITUNG WIRD AN DEN MINUSPOL ANGESCHLOSSEN. (-)**

Eine 8 A-Sicherung in Batterienähe bietet Schutz bei Kurzschlüssen im Stromkreislauf. Sie befindet sich in der Plusleitung.

#### 4.6 BEDIENPULT 1300 EH

Das Bedienpult beinhaltet einen Not-Aus-Schalter, ein Steuerkabel und ein Kabel zur Spannungsversorgung mit Sicherung zum Anschluss an die Batterie. Das Bedienpult sollte an einer geeigneten Stelle in der Traktorkabine angebracht werden.

**DIE STEUERUNGSEINHEIT VERTRÄGT KEINE STÖSSE ODER STARKE VIBRATIONEN.  
SORGEN SIE DESWEGEN DAFÜR, DASS SIE AUF EINER WEICHEN, VOR VIBRATIONEN  
SCHÜTZTENDEN UNTERLAGE BEFESTIGT IST.**

#### 4.7 HYDRAULIK-ANSCHLUSS

Die Hydraulikschläuche zwischen Maschine und Traktor haben 1/2" ISO-Kupplungen. Vor dem Anbringen oder Abnehmen der Hydraulikschläuche das Hydrauliksystem drucklos machen. Dazu die Hydraulikhebel des Traktors verwenden. Damit die Maschine einwandfrei funktionieren kann, muss der Druck in der Hydraulikanlage des Traktors mindestens 180 bar betragen. Es wird eine Durchflußmenge von 15 - 25 Liter pro Minute benötigt. Der Gegendruck im Rücklauf sollte so gering wie möglich sein und keinesfalls 10 bar übersteigen. Dieser Druck sollte mit einem Manometer überprüft werden. Es ist am besten, einen einfachwirkenden Hydraulikanschluß zu benutzen und einen freien Rücklauf zum

Hydrauliktank vorzusehen. Falls nicht genau bekannt ist, wieviel Druck der Traktor liefert oder wieviel Druck an der Maschine ankommt, wenden Sie sich bitte an Ihren Händler. Allgemein haben alle Traktoren einen gewissen Gegendruck im Rücklauf, bestimmte Typen mehr als andere.

**Der rot markierte Schlauch wird an die Druckversorgung (P) und der blau markierte Schlauch an den Rücklauf (T) angeschlossen.**

#### 4.8 OFFENE UND GESCHLOSSENE HYDRAULIKSYSTEME

Am Ventilblock können Sie die Wickelmaschine auf 2 verschiedene Hydrauliksysteme einstellen. Die Hydraulikpumpe bei den meisten Traktoren fördert bei jeder Umdrehung eine bestimmte, konstante Menge Hydrauliköl (offener Kreislauf – Open-Centre-System). AUTO WRAP 1300 ist vom Werk aus auf offenen Kreislauf eingestellt. Bestimmte Traktoren, z. B. John Deere, haben eine Ölpumpe mit variabler Fördermenge pro Umdrehung (geschlossener Kreislauf - Closed-Centre-System). In diesem Fall müssen im Ventilblock die Einsätze aus V6 durch Pos. 13 der Ersatzteilliste und der Einsatz aus V7 durch Pos. 15 der Ersatzteilliste ersetzt werden. (Abb. 4-2)

V6 V7

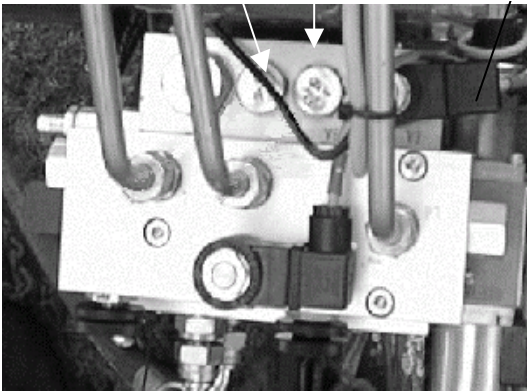


Abb.: 4-2

#### 4.9 CHECKLISTE

Bevor die Maschine in Betrieb genommen wird, sollte folgende Checkliste durchgegangen werden:

1. Vor dem Anschließen und Abkuppeln der Hydraulikschläuche immer das Hydrauliksystem drucklos machen. (Dazu die Bedienhebel des Traktors nutzen).
2. Das Rücklauföl sollte so direkt wie möglich in den Hydrauliktank zurückfließen können. Falls der Rücklaufdruck zu groß ist, verliert das Sicherheitsventil im Hauptblock etwas Öl, siehe Kapitel 13.
3. Hydraulikschlauch mit **BLAUER MARKIERUNG = RÜCKLAUF**.
4. Hydraulikschlauch mit **ROTER MARKIERUNG = DRUCK**.
5. Lose hängende Schläuche so befestigen, daß sie nirgends eingeklemmt werden können.
6. Den Sicherungsbolzen, der den Wickelarm während des Transports am Rahmen festhält, herausnehmen, siehe Abb. 4-5.
7. Den Traktor anlassen und probieren, ob alle Funktionen einwandfrei funktionieren. Dazu wird kein Ballen benötigt.
8. Alle Verbindungen, Schläuche und Kupplungen überprüfen. Falls irgendwo Öl austritt, das Leck sofort beseitigen.

**Eventuell auftretende Fehler sind häufig auf die Schnellkupplungen für die Druckversorgung und den Rücklauf zum Hydrauliksystem des Traktors zurückzuführen. Achten Sie darauf, dass sich beide Seiten der Kupplung vollständig öffnen.** Am besten ist es, die Schnellkupplung im Rücklauf auszuwechseln und einen freien Rücklauf zu legen.

**Jeder AUTOWRAP-Rundballenwickler wird in der Fabrik einem etwa zwei Stunden dauernden Probelauf unterzogen.**

## 5.0 NOT-AUS\*

- 5.1 Die Maschine ist mit einem Sicherheitsbügel am Wickelarm ausgerüstet. Diesen Bügel vor jeder Inbetriebnahme auf seine korrekte Funktion prüfen.
- 5.2 Der Sicherheitsbügel soll den Wickelarm daran hindern, während des Starts oder beim Wickeln Personen oder Gegenstände zu treffen.
- 5.3 Der Notaus\* besteht aus einem Auslöserbügel, der einen kleinen elektrischen Schalter betätigt. Sobald der Stromkreis unterbrochen wird, wird der Ölstrom abgestellt und der Wickelarm hält an.
- 5.4 Um die Funktionstüchtigkeit vor dem Einsatz zu überprüfen, den Wickelarm rotieren lassen. Einen Gegenstand oder einen Arm in den Weg halten. Der Wickelarm soll anhalten wenn er den Arm trifft.
- 5.5 Um die (1300 EM) Maschine wieder zu starten, das Hindernis entfernen und den Sicherheitsbügel wieder in seine normale Stellung zurückbringen. Danach zuerst den Drehschalter in Nullstellung bringen, und dann wieder hochdrehen.
- 5.6 **Wichtig: Durch die Geschwindigkeit und das Drehmoment des Armes ist es unmöglich den Wickelarm unverzüglich zum stehen zu bringen. Die Not-Aus-Funktion soll helfen, schwere Verletzungen zu verhindern. Es darf sich jedoch nicht auf diese Schutzeinrichtung verlassen werden und deswegen ist ein äußerst vorsichtiger Umgang beim Betrieb der Maschine unverzichtbar.**

## 6.0 EINSETZEN DER FOLIENROLLE

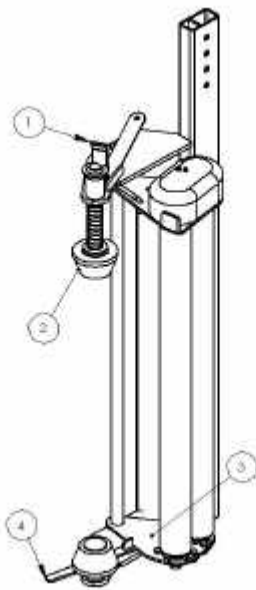


Abb. 6-1:

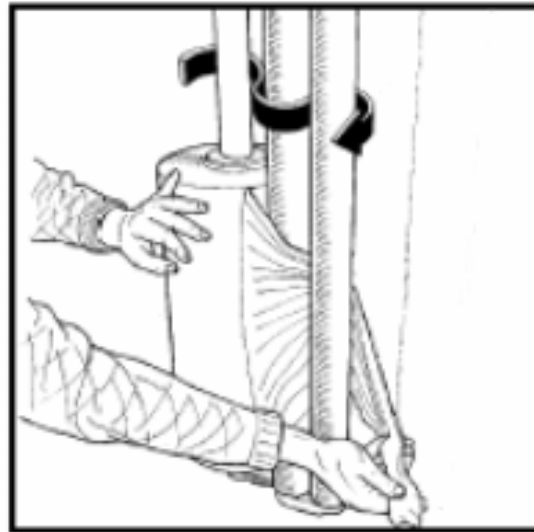


Abb. 6-2:

- 6.1 Drücken Sie zum Einsetzen einer Folienrolle zuerst die Vorstreckwalzen (3) zurück, bis diese von der Verriegelung (4) zurückgehalten werden. Drücken Sie nun mit der leeren Folienrolle den oberen Konus (2) gegen die Feder nach oben, bis dieser in der oberen Position einrastet.
- 6.2 Nachdem eine neue Folienrolle eingelegt wurde, können Sie nun die obere Verriegelung(1) wieder lösen( Achten Sie hierbei auf Ihre Finger!!!)
- 6.3 Fädeln sie die Folie wie in Abbildung 5-2 gezeigt in die Vorstreckwalzen ein. Beachten Sie hierzu auch die Aufkleber an der Maschine.
- 6.4 Drücken sie die Vorstreckwalzen zurück und lösen sie die Verriegelung um die Vorstreckwalzen bis an die Folienrolle heranschwenken zu lassen.
- 6.5 Ziehen sie etwas Folie heraus und befestigen sie das Folienende am Ballen.

- 6.6** Der Folienvorstrecker ist standartmäßig für die Verwendung von 750 mm breiten Folienrollen vorgesehen. Um Folien von 500 mm Breite benutzen zu können, ist ein Adapter erforderlich, der separat bestellt werden muss. Fragen Sie Ihren Händler.
- 6.7** Der Folienvorstrecker kann in verschiedenen Positionen angebracht werden. Entfernen Sie die Befestigungsschrauben zum Wickelarm und bringen Sie den Vorstrecker in einer Höhe an, so dass die Folie mittig auf den Ballen ausgerichtet ist. Montieren Sie den Folienvorstrecker in der neuen Position.
- 6.8 Tanco Dual Stretch Folienvorstrecker**  
Einige Tanco Autowrap Maschinen können optional mit dem patentierten Dual Stretch Vorstreckergetriebe ausgestattet werden. Dieses System erlaubt den schnellen Wechsel der Vorstreckintensität am Vorstrecker.

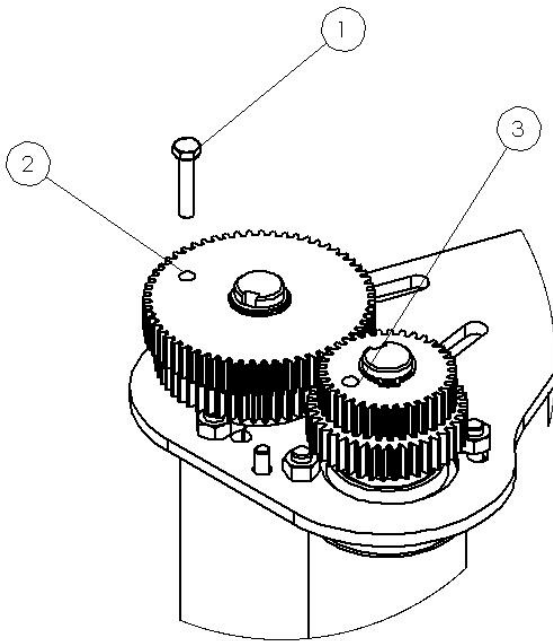


Abb. 6-3:

Wenn die Schraube (1) in der Position 2 montiert ist, dann bewirkt das obere Zahnradpaar eine Vorstreckung von 70 %. Montiert man die Schraube in der Position 3 so bewirkt das untere Zahnradpaar eine Vorstreckung von 33% (für speziellen Folie, die bereits vorgestreckt ist) oder optional 55 % für die Benutzung von normaler Folie in heißeren Regionen oder bei Rechteckballen.

**Tanco Folienvorstrecker Zahnradkombinationen**

Inneres Zahnrad	Äußeres Zahnrad	Vorstreckung [%]
60 Zähne	35 Zähne	70%
58 Zähne	37 Zähne	55%
54 Zähne	41 Zähne	32%



## **7.0 BEDIENUNGSANLEITUNG FÜR DAS BEDIENPULT**

### **7.1. EINLEITUNG**

Was kann das Gerät?

### **7.2. DIE BEDIENTASTEN**

### **7.3. NUTZUNG DES GERÄTES**

#### **7.3.1. KANAL 1 – ANZEIGE DER AKTUELLEN- UND DER SOLL-WICKELUMDREHUNGEN**

- 3.1.1 Rückstellen der aktuellen Umdrehungen auf null
- 3.1.2 Programmieren der Soll-Wickelumdrehungen
- 3.1.3 Programmieren des Frühwarnalarms

#### **7.3.2. KANAL 2 – WÄHLBARE SPEICHER**

- 3.2.1 Anzeige eines vorwählbaren Speichers
- 3.2.2 Auswahl eines vorwählbaren Speichers
- 3.2.3 Zurücksetzen eines vorwählbaren Speichers

#### **7.3.3. KANAL 3 - TEMPORÄRER SPEICHER**

- 3.3.1 Temporären Speicher anzeigen
- 3.3.2 Temporären Speicher zurücksetzen

#### **7.3.4. KANAL 4 GESAMTSPEICHER**

- 3.4.1 Gesamtspeicher anzeigen

#### **7.3.5. KANAL 5 – BALLEN PRO STUNDE**

- 3.5.1 Wert anzeigen
- 3.5.2 Bestimmungszeitraum zurücksetzen

#### **7.3.6. KANAL 6 – DREHGESCHWINDIGKEIT DES WICKELTISCHS**

- 3.6.1 Anzeige der aktuellen Drehgeschwindigkeit
- 3.6.2 Programmierung einer Drehgeschwindigkeitsalarmschwelle

#### **7.3.7. TOTAL RESET**



## 7.1 EINLEITUNG

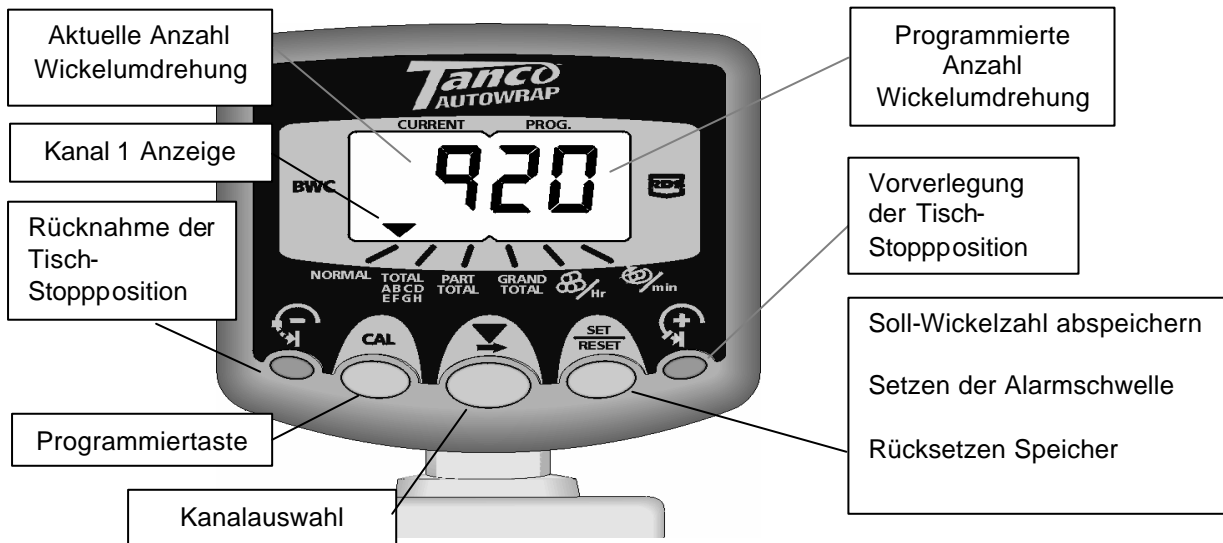
Das Bedieninstrument hat 6 Kanalfunktionen und ein beleuchtetes 4-stelliges LCD-Display, 5 Tasten, um alle Funktionen zu bedienen und einen internen Alarm. Ein externer Alarm ist optional erhältlich. Das Instrument wird im Regelfall über die Fahrzeugzündung mit Spannung versorgt. Es zeigt bei Wiedereinschalten, wann das Instrument zuletzt genutzt wurde.

### Was kann das Gerät?

- Es zeigt ständig die aktuelle Anzahl von Wickelumdrehungen neben der vom Benutzer gesetzten Anzahl von Soll-Umdrehungen an.
- Lässt einen Alarm ertönen, bevor die eingestellte Anzahl an Wicklungen erreicht ist. Es ist einstellbar, wieviel vorher das Gerät warnt.
- Bemerkte automatisch das Ende eines Wickelvorganges und speichert es im folgenden Speicherregistern ab.
  - (i) Gesamtspeicher
  - (ii) Teilspeicher
  - (iii) einen von 8 wählbaren Speichern
- Zeigt den Wert "Ballen pro Std" für einen auswählbaren Zeitbereich an
- Zeigt die Wickelgeschwindigkeit des Tisches an und alarmiert bei Überschreitung eines einstellbaren Wertes
- Folienrissalarm und automatischer Stop
- Verstellbare Tisch-Stopposition

## 7.2. DIE BEDIENTASTEN

Auf der Vorderseite des Gerätes befinden sich 5 Tasten, die entweder einzeln oder in Kombination genutzt werden Funktionen zu programmieren, zu setzen/löschen oder auszuwählen.



Kanal 1 **NORMAL** 'Normal' Anzeige (Aktuelle und Soll-Wickelumdrehungen werden angezeigt)

Kanal 2 **TOTAL ABCD EFGH** Wählbare Speicher (A - H)

Kanal 3 **PART TOTAL** Teilspeicher

Kanal 4 **GRAND TOTAL** Gesamtspeicher

Kanal 5  Hr Ballen pro Stunde

Kanal 6  min Wickelgeschwindigkeit

### 7.3. NUTZUNG DES GERÄTES

#### 7.3.1 KANAL 1 – ANZEIGE DER AKTUELLEN- UND DER SOLL-WICKELUMDREHUNGEN



Drücken, um **NORMAL** auszuwählen.



In der linken Displayhälfte wird die aktuelle Anzahl Wickelumdrehungen und in der rechten Displayhälfte die voreingestellte Soll-Anzahl angezeigt.

Beim Erreichen der voreingestellten Anzahl ertönt für 2 Sekunden ein Alarm und das Display beginnt zu blinken (wenn die Frühwarnfunktion aktiviert ist, wird der Alarm bereits früher beginnen). Eine Automatische Rückstellung des Zählerstandes findet ca 5 Sekunden nach Erreichen der Soll-Zahl statt. Wenn noch zusätzliche Wickellagen aufgebracht werden, so läuft der Zähler weiter hoch.

##### 7.3.1.1 Rückstellen der aktuellen Umdrehungen auf null



Drücken Sie um **NORMAL** auszuwählen.



Drücken und halten.

### 7.3.1.2 Programmieren der Soll-Wickelumdrehungen



Drücken, um **NORMAL** auszuwählen.



Drücken und dauernd anhalten.



Die dritte Stelle des Displays blinkt



Halten, um zur gewünschten Ziffer zu kommen, anderenfalls einmal kurz drücken



Die 4. Stelle des Displays blinkt.



Halten, um zur gewünschten Ziffer zu kommen  
Alle Tasten loslassen.

### 7.3.1.3 Programmieren des Frühwarnalarms

Ein Frühwarnalarm kann so programmiert werden, dass er zwischen 1 und 9 Umdrehungen vor Erreichen der eingestellten Soll-Umdrehungszahl ertönt. Abhängig von der Programmierung ertönen lange Signaltöne während der ersten 8 Wickelumdrehungen, kurze Töne während der letzten Runde und ein Dauerton für 3 Sekunden nach Erreichen der Soll-Anzahl.

Beispiel:

Der Ballen soll 22 Wickelumdrehungen erhalten und der Frühwarnalarm soll nach 20 Umdrehungen einsetzen. Um den Frühwarnalarm abzustellen, setzen Sie die Zahl auf 0.



Drücken, um /min einzustellen.



Dauerhaft drücken



Die 4. Stelle blinkt.



Halten, um zur gewünschten Ziffer zu kommen  
Alle Tasten loslassen.

### 7.3.2 KANAL 2 – WÄHLBARE SPEICHER

Wenn ein Wickelvorgang abgeschlossen ist, wird einer von 8 vorwählbaren Speichern **A, b, C, d, E, F, G, oder H**, um 1 erhöht. Diese Speicher können individuell zurückgesetzt werden.

#### 7.3.2.1 Anzeige eines vorwählbaren Speichers



Drücken, um **TOTAL  
ABCD  
EFGH** auszuwählen.



Die Vierte Displaystelle zeigt für 2 Sekunden den aktuellen Speicher an.



*Danach wird für 5 Sekunden der aktuelle Speicherinhalt angezeigt und anschließend springt das Gerät auf Kanal 1 zurück.*

#### 7.3.2.2 Auswahl eines vorwählbaren Speichers



Drücken, um **TOTAL  
ABCD  
EFGH** einzustellen.



Drücken, um zum gewünschten Speicher zu gelangen



Standardmäßig ist Speicher F ausgewählt, bis ein anderer ausgewählt wurde.

#### 7.3.2.3 Zurücksetzen eines vorwählbaren Speichers



Drücken, um **TOTAL  
ABCD  
EFGH** auszuwählen.



Auswahl des gewünschten Speichers (A – H).



Drücken und halten.

### 7.3.3 KANAL 3 - TEMPORÄRER SPEICHER

Nach Beendigung eines Wickelvorganges wird dieser Speicher um 1 erhöht. Dieser Speicher kann jederzeit zurückgesetzt werden.

#### 7.3.3.1 Temporären Speicher anzeigen



Drücken, um **PART TOTAL** auszuwählen.



Speicherinhalt wird für 5 sek angezeigt, danach Rücksprung auf Kanal 1.

#### 7.3.3.2 Temporären Speicher zurücksetzen



Drücken, um **PART TOTAL** auszuwählen



Drücken und für 5 sek halten.

### 7.3.4 KANAL 4 GESAMTSPEICHER

Nach Beendigung jedes Wickelvorganges wird dieser Speicher um 1 erhöht. Er kann nicht zurückgesetzt werden.

#### 7.3.4.1 Gesamtspeicher anzeigen



Drücken, um **GRAND TOTAL** auszuwählen.



Speicherinhalt wird für 5 sek angezeigt, danach Rücksprung auf Kanal 1.

### 7.3.5 KANAL 5 – BALLEN PRO STUNDE

Dieser Kanal zeigt die pro Stunde gewickelten Ballen an. Der Zeitpunkt, an dem diese Durchschnittsmessung beginnen soll, kann frei gewählt werden.

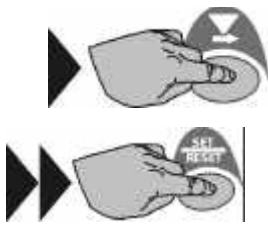
#### 7.3.5.1 Wert anzeigen



Drücken, um **8/Hr** auszuwählen.



### 7.3.5.2 Bestimmungszeitraum zurücksetzen



Drücken, um /Hr auszuwählen.

Drücken und für 5 sek halten.

### 7.3.6 KANAL 6 – DREHGESCHWINDIGKEIT DES WICKELTISCHS

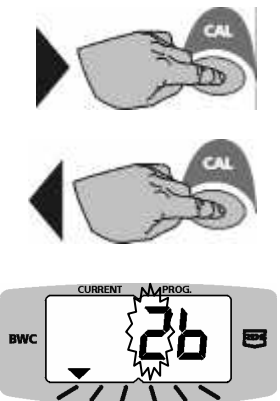
Zeigt die aktuelle Drehgeschwindigkeit des Wickeltischs im Bereich von 10 – 99 U/min an. Der Wert aktualisiert sich alle 3 sek. Es ertönt ein Alarmton, falls die vorprogrammierte Drehzahl überschritten wird. Bei einer Überschreitung der zulässigen Drehzahl zeigt das Display automatisch die Geschwindigkeit an und blinkt dabei. Nach einer Zeit schaltet es dann automatisch wieder auf Kanal 1 zurück.

#### 7.3.6.1 Anzeige der aktuellen Drehgeschwindigkeit



Drücke, um /min auszuwählen.

#### 7.3.6.2 Programmierung einer Drehgeschwindigkeitsalarmschwelle

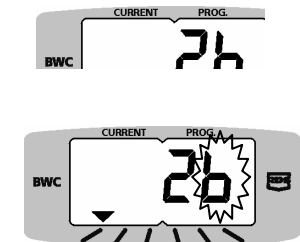


Einschalten der Spannungsversorgung während diese Taste gedrückt ist.

Loslassen

Die dritte Stelle blinkt.

Halten, um zur gewünschten Ziffer zu kommen, anderenfalls einmal kurz drücken



Die vierte Stelle blinkt

Halten, um zur gewünschten Ziffer zu kommen.  
Alle Tasten loslassen.



### 7.3.7 TOTAL RESET

Wenn im Display des Gerätes ‚PrOg‘ angezeigt wird oder die Software aus irgendeinem Grund fehlerhaft arbeitet, muss das Gerät komplett zurückgesetzt werden.

- . Spannungsversorgung abschalten
- . Alle 3 Programmtasten drücken und halten.
- . Spannungsversorgung einschalten
- . Alle Tasten loslassen

Alle Instrumente sollten nun auf die Standardwerte zurückgestellt sein. Falls das Display erneut ‚PrOg‘ anzeigt, ist das Gerät höchst wahrscheinlich defekt und muss zur Reparatur an den Hersteller zurück.

## 8.0 EINSTELLEN DER WICKELARMGESCHWINDIGKEIT

- 8.1 Traktor anlassen und mit ungefähr 1000 U/min leerlaufen lassen. Die Maschine anheben, damit sie vom Boden freikommt. Die Ölzufuhr zur Wickelmaschine läßt sich mit zwei Einstellventilen, die sich auf der Vorderseite des Hydraulikblocks der Maschine befinden, einstellen (Abb. 13-1 A-B).
- 8.2 Mit dem Einstellrad, das sich auf der rechten Seite befindet, kann die Geschwindigkeit des Wickelarms eingestellt werden (siehe Abb. 13-1 Pos B).
- 8.3 Die Geschwindigkeit so einstellen, dass der Wickelarm ungefähr 22 Umdrehungen in der Minute macht, also etwas weniger als drei Sekunden für eine Umdrehung braucht. Die Geschwindigkeit lässt sich durch Drehen des Einstellrades am Ventil ändern. Das Einstellrad im Uhrzeigersinn drehen, damit der Wickelarm SCHNELLER läuft, gegen den Uhrzeigersinn, damit er LANGSAMER läuft. Die Ballen sollten nicht schneller als mit 22 Umdrehungen pro Minute gewickelt werden, weil die Folie sonst zuviel Luft "einfängt", die dann nicht mehr aus dem Ballen entweichen kann. Dadurch kann sich die Futterqualität verschlechtern.

**ACHTUNG!** Die Wickelarmgeschwindigkeit darf 27 U/min nicht übersteigen.

### HINWEIS!

Eine höhere Leerlaufgeschwindigkeit des Traktors führt NICHT dazu, daß die Ballen schneller gewickelt werden, sondern nur dazu, daß mehr Öl durch die Maschine strömt und sich das Hydrauliksystem dadurch stärker erwärmt.

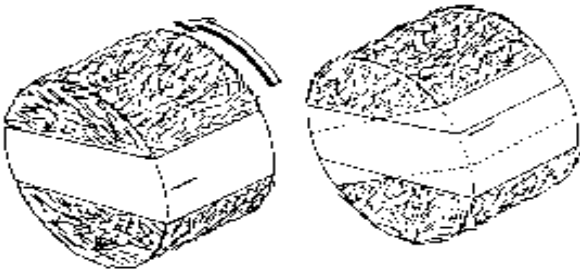


Abb. 9-1

## 9.0 EINSTELLEN DER FOLIENÜBERLAPPUNG

### 9.1 WICKELARMGESCHWINDIGKEIT

Einen Ballen in die Maschine laden. Um die Überlappung korrekt einzustellen, den Traktor während des Wickelvorgangs verlassen. Überprüfen, ob sich der Wickelarm mit ungefähr 22 U/min dreht. Falls dies nicht der Fall ist, zuerst die Geschwindigkeit am Einstellventil einstellen, siehe Kapitel 8.3. Wenn die Geschwindigkeit stimmt, kann die Überlappung der Folie eingestellt werden.

### 9.2 ÜBERLAPPUNG DER FOLIE

Mit einem Farbstift die Folie, die gerade um den Ballen gelegt wird, in der Mitte markieren. Das Einstellventil für die Walzengeschwindigkeit (Bild 13-1, Pos A) so einstellen, dass die Markierung auf der Folie gerade überdeckt wird. Eine Überlappung von 52-53 % ist ideal (Abb.9-1). Diese Einstellung gilt solange, Ballen gewickelt werden, die annähernd denselben Durchmesser haben. Sobald Sie Ballen mit anderen Durchmessern Wickeln, sollten Sie die Einstellung kontrollieren.



## 10.0 BETRIEBSANLEITUNG

In diesem Abschnitt wird ein kompletter Wickelvorgang vom Aufladen bis zum Abladen am Lagerplatz beschrieben, um den Einsatz der AUTOWRAP 1300 zu erläutern.

### 10.1 EINSETZEN DER FOLIENROLLE

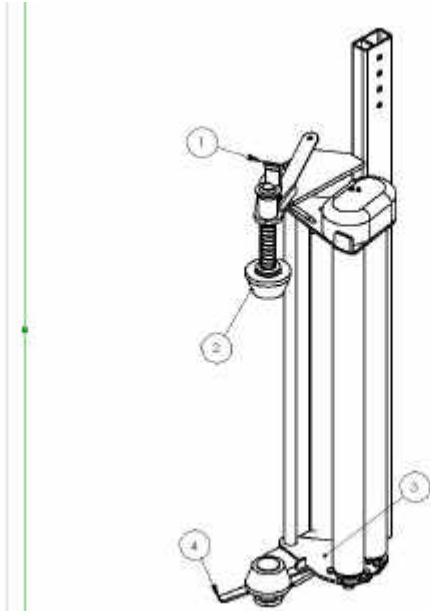


Abb. 10-1:

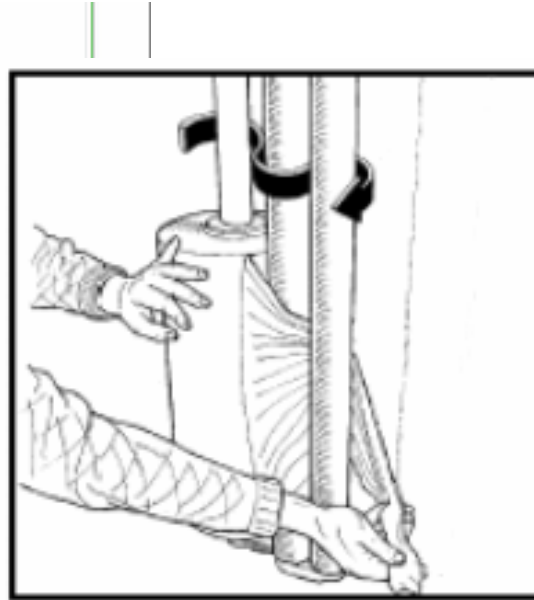


Abb. 10-2:

- Drücken Sie zum Einsetzen einer Folienrolle zuerst die Vorstreckwalzen (3) zurück, bis diese von der Verriegelung (4) zurückgehalten werden. Drücken Sie nun mit der leeren Folienrolle den oberen Konus (2) gegen die Feder nach oben, bis dieser in der oberen Position einrastet.
- Nachdem eine neue Folienrolle eingelegt wurde, können Sie nun die obere Verriegelung(1) wieder lösen( Achten Sie hierbei auf Ihre Finger!!!)
- Fädeln sie die Folie wie in Abbildung 5-2 gezeigt in die Vorstreckwalzen ein. Beachten Sie hierzu auch die Aufkleber an der Maschine.
- Drücken Sie die Vorstreckwalzen zurück und lösen Sie die Verriegelung um die Vorstreckwalzen bis an die Folienrolle heranschwenken zu lassen.
- Ziehen sie etwas Folie heraus und befestigen sie das Folienende am Ballen.

### 10.2 BELADEN

Einen Ballen auswählen. Die Tragwalzen so weit wie möglich auseinanderfahren. Die Maschine bis kurz über dem Boden absenken, **aber nicht auf den Boden stellen**. Unter den Ballen fahren. Die Tragwalzen soweit zusammenfahren, bis sie den Ballen leicht anheben. Dann die Maschine mit dem Ballen bis auf ungefähr 10-15 cm vom Boden abheben. Tragwalzen ganz zusammenfahren. **Die Tragwalzen dürfen während des Zusammenfahrens auf keinen Fall den Boden berühren**. Wenn die Tragwalzen den Boden berühren, können Lagerung und Antrieb der Tragwalzen unnötig stark verschleifen.

### 10.3 HÖHENVERSTELLUNG VORSPANNER

Den Folienvorstreckker so einstellen, dass die Folie jederzeit genau auf die Mitte des Ballens trifft.



#### 10.4 START

Denken Sie daran, daß das Folienende sicher in der u-förmigen Spalte am Messer festgehalten werden muß, bevor Sie mit dem Wickelvorgang beginnen können. Wenn das Folienende richtig liegt, Drehschalter betätigen und ca. eine halbe Umdrehung mit halber und danach mit voller Geschwindigkeit wickeln. Die gedrosselte Anfangsgeschwindigkeit verhindert Beschädigungen an der Folie, wenn die Maschine gestartet wird. Nachdem der Wickelarm sich einige Male gedreht hat, das Messer kurz öffnen und wieder schliessen um das Ende der Plastikfolie loszulassen. Wenn Sie das Messer zu weit öffnen, kann die Folien beschädigt werden und reißen.

#### 10.5 ÜBERLAPPUNG

Kontrollieren Sie, ob die Überlappung noch korrekt ist. Falls nicht, siehe Kapitel 9.0.

#### 10.6 WIE VIELE LAGEN FOLIE?

Wenn der Ballen vollständig mit Folie bedeckt ist, das Zählwerk ablesen, das die Zahl der Umdrehungen des Wickelarms angibt. Diese Zahl mit 2 oder 3 multiplizieren, je nachdem, wie viele Folienlagen umgelegt werden sollen.

- **4 Lagen Folie - mit 2 multiplizieren.**
- **6 Lagen Folie - mit 3 multiplizieren.**

Solange Ballen mit demselben Durchmesser gewickelt werden, kann immer bei der einmal festgestellten Zahl gestoppt werden.

#### 10.7 STOP

Auf die letzte Umdrehung muss die Geschwindigkeit reduziert, und das Messer geöffnet werden. Der Wickelarm wird angehalten wenn die Folie am Messer anliegt. Danach Messer schliessen, die Folie wird in der u-förmigen Spalte festgeklemmt und perforiert. Der Ballen ist nun fertig gewickelt und kann gelagert werden.

#### 10.8 LAGERPLATZ

Auf dem Lagerplatz werden die Ballen in Reihe plaziert. Ganz rechts anfangen und nach links stapeln. Dazu die Maschinen bis kurz über den Boden absenken. **Die Walzen dürfen den Boden nicht berühren.** Betätigen Sie "**WALZEN AUF**" der Ballen bleibt am Boden liegen. Fahren Sie mit der Maschine vorsichtig vom Ballen weg. Dabei möglichst nicht mit den Walzen an den Ballen stoßen. Die Folie reißt an der Perforation am Messer ab. Den nächsten Ballen links so danebenlegen, dass das verbleibende Folienende rechts an den Ballen gedrückt wird. Dadurch wird eine zusätzliche Befestigung des Folienendes überflüssig. Um sicherzugehen, daß die Folienenden gut befestigt sind, sollte man dennoch die Folien kontrollieren, sobald man mit dem Stapeln fertig ist. Falls die Maschine am Front- oder Radlader montiert ist, können die Ballen auch übereinander gestapelt werden. (Weiteres hierzu siehe Kap. 3.0).



## 11.0 REGELMÄSSIGE WARTUNG

### 11.1 LAGER

Alle Kugellager sind lebensdauergeschmiert und benötigen keine weitere Wartung.

### 11.2 FOLIENVORSTRECKER

Wenn die Maschine täglich eingesetzt wird, sollten Sie nach Bedarf die Zahnräder unter der Plastikkappe am Vorstrecker schmieren.

### 11.3 MESSER / FOLIENHALTER

Messer / Folienhalter sind ab Werk richtig eingestellt und sollten nicht verstellt werden. Nur nach dem Austausch einzelner Bauteile muß das Messer eingestellt werden. Die Federn für die u-förmige Spalte sollen so eingestellt werden, daß sie fast vollständig zusammengedrückt sind, wenn der Messerarm ganz heruntergefahren ist.

### 11.4 REINIGUNG

Die Maschine sollte regelmäßig und zum Ende der Saison gereinigt und anschließend leicht eingeölt werden.

#### **Achtung:**

**Bei der Verwendung eines Hochdruckreinigers müssen Sie besonders auf Lager und elektrische Ausrüstungen an der Maschine achten. Schützen Sie das Bedienpult und den Zähler vor Regen und Wasser!**

### 11.5 HYDRAULIKZYLINDER

Beim Abstellen der Maschine sollten alle Hydraulikzylinder eingefahren sein.

### 11.6 SCHNELLKUPPLUNGEN

Achten Sie stets darauf, daß die Schnellkupplungen sauber sind. Bei Nichtbenutzung sind die Schutzkappen aufzusetzen.

### 11.7 LAGERUNG

Die Maschine sollte außerhalb der Saison wettergeschützt und trocken untergebracht werden.

### 11.8 ÖLFILTER

Der Ölfilter muss einmal jährlich getauscht werden

## 12.0 ÜBERSICHT ELEKTRISCHE ANLAGE 1300

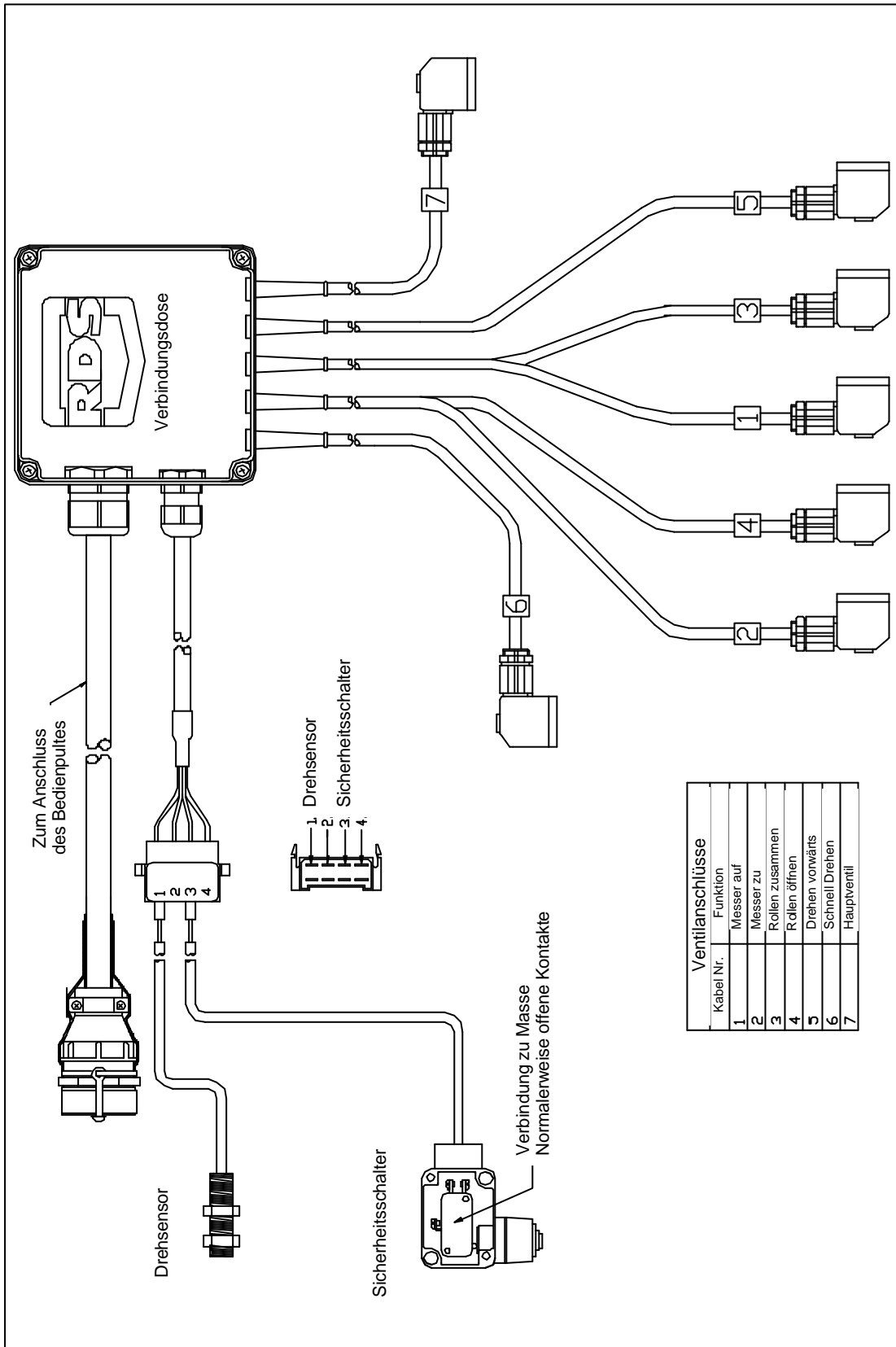
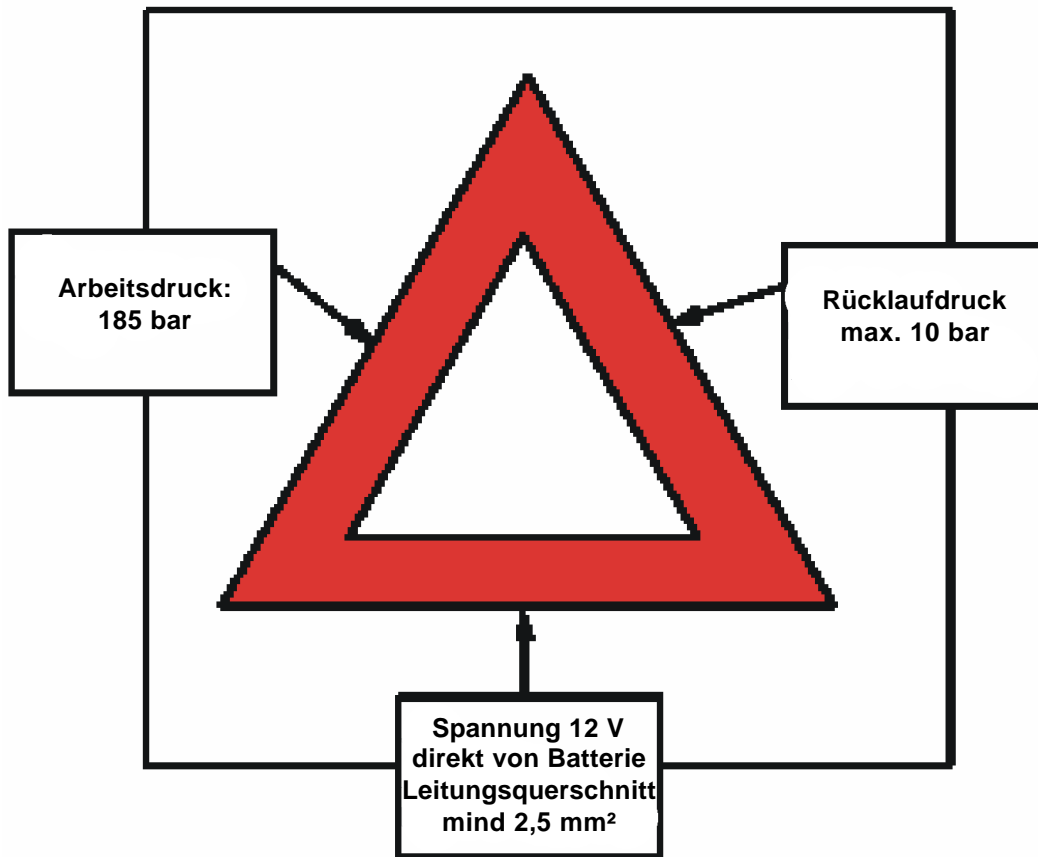


Abb. 12-1

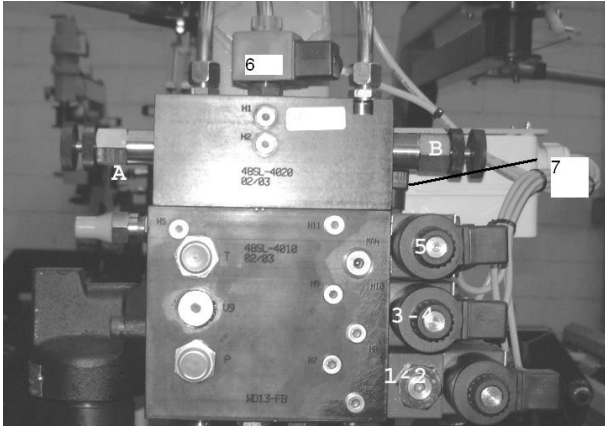
### Achtung!

Diese folgenden 3 Punkte müssen immer eingehalten werden, damit die Maschine ordnungsgemäß funktionieren kann:



## 13.0 BESCHREIBUNG DER HYDRAULIK

Die Tanco Autowrap 1300 wird über die Schlepperhydraulik versorgt. Die Maschine kann leicht von Open-Centre auf Closed-Centre-System umgestellt werden.



### Auflistung der Elektromagnetventile

Die Nummern der Elektrohydraulischen Ventile sind gleich mit den Nummern der Anschlussleitungen

Ventil für Messer	= Ventil Nr. 1 - 2
Ventil für Rollen EIN / AUSFAHREN	= Ventil Nr. 3 - 4
Ventil für Wickelarm normal	= Ventil Nr. 5
Ventil für Wickelarm schnell	= Ventil Nr. 6
Hauptventil	= Ventil Nr. 7

### 13.1 HYDRAULIK MIT „OFFENEM KREISLAUF“ / „OPEN-CENTRE“

Die meisten Traktoren verfügen über eine Hydraulikpumpe, die pro Umdrehung eine feste Ölmenge fördert. Für diese Traktoren ist die Maschine vom Werk eingestellt. Wenn keine andere Funktion aktiviert ist, strömt das Öl vom Traktor durch den Ventilblock und zurück zum Tank. Sobald einer der Funktionsknöpfe der Steuereinheit gedrückt wird, schließt das **HAUPTVENTIL**, den Ölkreislauf; gleichzeitig öffnet sich das Ventil der gewählten Funktion.

### HYDRAULIK MIT „GESCHLOSSENEM KREISLAUF“ / CLOSED-CENTRE

Bei Traktoren mit einer variablen Ölpumpe, wie z. B. bei John-Deere-Modellen, müssen die Einsätze für geschlossenen Kreislauf montiert werden (siehe Abb. 4-7). In dieser Stellung gelangt nur dann Öl in den Hauptventilblock, wenn eine der Funktionen betätigt wird. Das "CLOSED-CENTRE"-Ventil, läßt das Öl in den Block fließen. Gleichzeitig öffnet sich das Ventil der gewählten Funktion. Das **HAUPTVENTIL**, schließt sich, woraufhin sich das "CLOSED-CENTRE"-Ventil, automatisch öffnet, und zwar unabhängig davon, welche Funktion angewendet wird.

### 13.2 MESSER

Damit kein Druckabfall in der Messervorrichtung auftritt, der dazu führen könnte, daß das Messer die Folie nicht ausreichend lang festhält, verfügt die Maschine über ein vorgesteuertes Rückschlagventil. Es befindet sich unter dem Magnetventil des Hauptblockes. Unterhalb dieses Rückschlagventils befindet sich im Hydraulikblock ein weiteres Rückschlagventil, das verhindert, dass plötzliche Druckstöße im Rücklauf das vorgesteuerte Rückschlagventil öffnen.

**13.3** Die Hydraulikanlage ist mit einem Sicherheitsventil, (S1), ausgerüstet, das auf 185 bar eingestellt ist. Wenn dieser eingestellte Druck überschritten wird, öffnet dieses Ventil und läßt das Öl in den Tank zurückfließen. Dieses Ventil befindet sich auf dem Ventilblock.



Abb. 13-2

#### Zusätzliche Ventile

"Closed / Open center" Einsatz	= Ventil V6-V7
Sicherheits-Begrenzungsventil	= Ventil S1, Gate
Druckbegrenzungsventil für Wickelarm	= Ventil S3
Stop-Begrenzungsventil für Wickelarm	= Ventil S4
Regulierventil	= Gate

#### 13.4 VENTILE AM WICKELARM

Der Wickelblock sitzt auf dem Wickelarmmotor und besteht aus vier Ventilen. Diese Ventile werden in der Fabrik sorgfältig eingestellt. Es sollte im Nachhinein nichts mehr daran verstellt werden. Sobald der Wickelarm gestartet wird, fließt das Öl gleichzeitig zur Bremse und löst diese. Eine Vorrichtung sorgt für eine kleine Verzögerung beim Betätigen der Bremse, damit der Wickelarm nicht ruckartig stoppt, sobald die Bremse anzieht. Zu diesem Zweck befindet sich eine zusätzliche Düse im Ansatznippel der Bremse.

##### a) Rückschlagventil

Verhindert, daß der Öldruck in die Regelung für die Wickelarmgeschwindigkeit zurückschlägt. Dieses Ventil befindet sich im Inneren des Blocks und kann nur erreicht werden, wenn der gesamte Block vom Motor abgenommen wird.

##### b) Sicherheitsventil an der Plusseite (S3, Abb.13-2).

Dieses Ventil sorgt dafür, daß der Wickelarm sanft angehalten wird und verhindert einen zu hohen Druck an der Rücklaufseite des Motors beim Anhalten des Wickelarms. Dieses Ventil läßt Öl von der Rücklauf- zur Zulaufseite fließen.

##### c) Sicherheitsventil an der Minuseite (S4, Abb.13-3).

Dieses Ventil begrenzt das Drehmoment am Wickelarm. Es läßt überschüssigen Druck an der Rücklaufseite des Motors ab. Dieses Ventil ist so eingestellt, daß die Zugkraft am äußersten Ende des Wickelarms auf ungefähr 35 kg (350 N) begrenzt ist.

##### d) Stromregelventil (S 1, Abb. 13-2).

Dieses Ventil regelt den Durchfluß an der Rücklaufseite, um den Druck im Wickelmotor konstant zu halten. Dadurch läuft der Motor gleichmäßig, und die Bremse zieht nicht an, wenn der Wickelarm etwas "voreilt", weil die Maschine während des Wickelvorgangs schräg steht.

**WICHTIG:** Alle diese Ventile werden in der Fabrik sorgfältig eingestellt. Falsche Einstellungen haben Schäden an der Maschine zur Folge. Stellen Sie sicher, dass nur geschultes Fachpersonal die Einstellungen dieser Ventile verändert.



## 14.0 PRÜFLISTE FÜR FEHLERSUCHE

Dieses Kapitel enthält eine Zusammenstellung der Punkte, die zuerst überprüft werden sollten, falls die Maschine nicht einwandfrei funktioniert. Eine detailliertere Fehlersuche finden Sie in Kapitel 16.0. Damit die Maschine einwandfrei funktionieren kann, müssen zwei Grundvoraussetzungen erfüllt sein:

1. Der Hydrauliköl Druck des Traktors sollte 180 bar betragen.
2. Der Gegendruck für den Rücklauf muß möglichst niedrig sein und darf nie mehr als 10 bar betragen.
3. Ausreichende Elektrische Energieversorgung aller Komponenten

### 14.1 ÖLDRUCK

Um zu überprüfen, daß der Öl Druck in der Maschine hoch genug ist, sollte ein Manometer in den Druckschlauch eingesetzt werden, z. B. an der Schnellkupplung. Falls der Öl Druck während der Betätigung einer hydraulischen Funktion an der Maschine unter 180 bar liegt, so steht weniger Leistung für die Funktion zur Verfügung. Dies wird Ihnen vorrangig an der Funktion Rollen Ein- bzw. Ausfahren bewusst.

#### DURCHFLUSSMENGE:

**Die Durchflußmenge des Hydrauliksystems des Traktors sollte mindestens 15 Liter pro Minute betragen. Die empfohlene Ölmenge beträgt 25 l/min. Die maximal zulässige Ölmenge beträgt 45 Liter pro Minute.**

#### ACHTUNG!

**Je größer die Durchflußmenge, desto wärmer wird das Hydrauliksystem. (Kann bei kleinem Öltank zu unzureichender Kühlung führen.)**

### 14.2 RÜCKLAUFDRUCK

Der Rücklaufdruck kann zu hoch sein. Bei zu hohem Rücklaufdruck werden die Funktionen der Maschine kraftlos. Ein zu hoher Rücklaufdruck äußert sich auch dadurch, daß zum Betätigen der Ventile mehr Kraft benötigt wird.

**DER MAXIMAL ZULÄSSIGE RÜCKLAUFDRUCK BETRÄGT 10 BAR.**

Falls der Rücklaufdruck zu hoch sein könnte, sollte ein druckloser Rücklauf direkt zum Tank installiert werden.

### 14.3 ELEKTRISCHE VERSORGUNG

Die Stromversorgung aller Funktionen muß überprüft werden. Wenn sie nicht oder nur teilweise gewährleistet ist, fallen alle oder einzelne Funktionen aus.

#### **Ist die Batteriespannung ausreichend?**

Wenn die Spannung unter 9 Volt abfällt, können die Ventile nicht mehr öffnen.

#### **Sind die Leitung richtig an die Batterie angeschlossen?**

Befolgen Sie die Instruktionen im Kapitel 4.4.

#### **Ist der Kontakt zwischen Batterieleitung und Steuereinheit OK?**

Säubern Sie eventuell die Batteriepole, und überprüfen Sie, ob der Stecker richtig sitzt.

#### **Ist der Kontakt zwischen der Steuereinheit und der Maschine OK?**

Wechseln Sie die Kontakte aus, falls nicht eindeutig erkennbar ist, ob zwischen diesen beiden Komponenten der Maschine der Strom genügend fließt.

#### **Ist die Sicherung an der Batterieleitung in Ordnung?**

**WENDEN SIE SICH AN IHREN HÄNDLER, WENN SIE UNTERSTÜTZUNG BENÖTIGEN.**

**(Bei Bestellungen von Ersatzteilen: Vergessen Sie nicht, Ihrem Händler stets die Seriennummer und das Modelljahr Ihrer Maschine mitzuteilen).**



## 15.0 VORGEHEN BEI FEHLERSUCHE

**ACHTUNG !! BEI FEHLERSUCHE WENN MÖGLICH IMMER DEN SCHLEPPER ABSTELLEN !!**

### 15.1 MAGNETVENTILE

Wenn Sie überprüfen wollen, ob die Stromversorgung der Magnetventile gewährleistet ist, gehen Sie wie folgt vor:

1. Schrauben Sie die Mutter ab, die zur Befestigung der Magnetspule dient.
2. Die Position der Magnetspule kann leicht verändert werden, wenn kein Strom fließt.
3. Drücken Sie die Taste der entsprechenden Funktion der Steuereinheit. Falls Strom durch den Magneten fließt, ist seine Position schwer zu verändern; er "hängt fest". Die hier beschriebene Vorgehensweise ist die sicherste und einfachste Methode, um die Stromversorgung der Magnetventile zu kontrollieren. Eine andere Methode besteht darin, einen Schraubendreher o.ä. an die Magnetspule zu halten. Wenn der Schraubendreher angezogen wird, fließt Strom durch die Spule.

Die Spannung an dem jeweiligen Ventil kann auch mit einem Voltmeter gemessen werden. Dazu muß die Magnetspule angeschlossen sein, damit Strom durch die Magnetspule fließt. Damit alle Funktionen sicher ausgeführt werden können, sollte die Spannung nicht unter 11,5 Volt liegen. Das Magnetventil funktioniert meistens auch mit einer geringeren Spannung.

### 15.2 Der folgende Abschnitt betrifft nur die Magnetventile der Hauptfunktionen

Falls eine Hauptfunktion nicht arbeitet, die Stromversorgung jedoch gewährleistet ist, kann dies auf Staubablagerungen zurückzuführen sein, die das Öffnen und Schließen des Ventils verhindern oder beeinträchtigen. Versuchen Sie, die betreffende Funktion manuell zu steuern, indem Sie einen kleinen Schraubenzieher in die Öffnung des Ventilgehäuses stecken.

**Gleichzeitig müssen Sie die entsprechenden Funktionsschalter der Steuereinheit betätigen, um die Stromversorgung des Umlaufventils zu gewährleisten.** Falls die Funktion nach dieser Aktion wieder normal arbeitet, wurde der abgelagerte Staub in den Ölkreislauf hineingepreßt. Die Maschine kann nun wieder normal betrieben werden.



**Achten Sie darauf dass bewegte Maschinenteile keine Schäden an Personen und Objekten verursachen!**



## 16.0 FEHLERSUCHE

### 16.1. DIE MASCHINE LÄUFT NICHT

- a) Das Manometer zeigt einen ausreichenden Druck, die Maschine funktioniert aber nicht. Eine mögliche Ursache kann sein, daß eine oder beide Schnellkupplungen nicht ausreichend öffnen.

**Schnellkupplungen austauschen.**

- b) Der Rücklaufdruck ist zu hoch.

**Der maximal zulässige Rücklaufdruck beträgt 10 bar.**

- c) Achten Sie auf korrekte Stellung des Open- / Closed-Centre System

(Diese Fehlerquellen treten in den ersten Betriebstagen am häufigsten auf).

### 16.2 DIE FOLIENSCHNEIDEINRICHTUNG HÄLT DIE FOLIE NICHT FEST

Der Öldruck sinkt ab und die Federn beginnen, die Halteeinrichtung anzuheben. (Kap. 14.2)

### 16.3 DER WICKELARM DREHT SICH NICHT

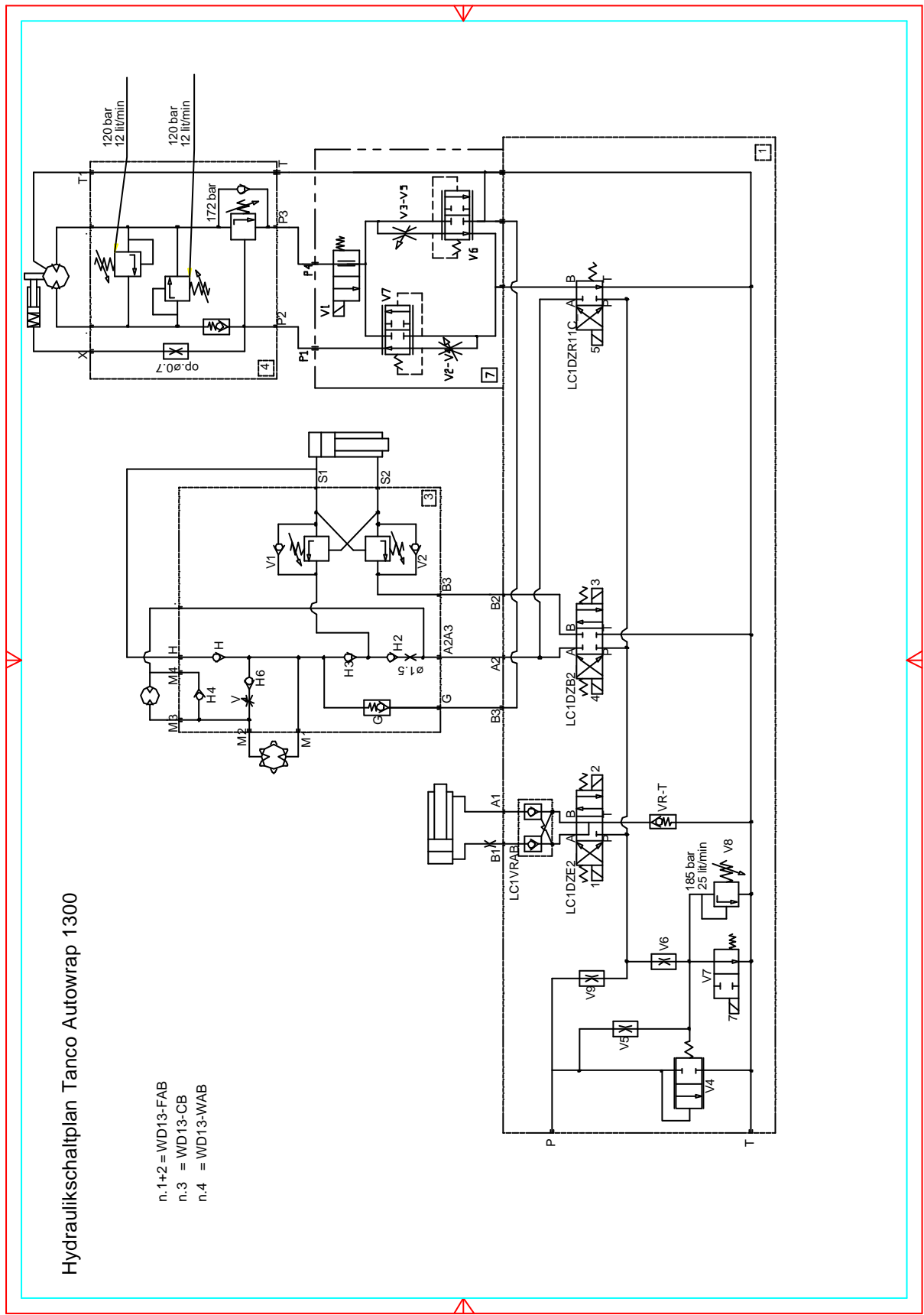
- a) Den Sicherungsbolzen, der den Wickelarm während des Transportes sichert, entfernen, damit sich der Wickelarm frei drehen kann.
- b) Überprüfen Sie Ventil 1 (Abb. 13-2) Schrauben Sie es komplett ein und stellen sie es danach wieder in die richtige Position.
- c) Das Sicherheitsventil, (S3, Abb 13-2), kann undicht sein, und das Öl am Wickelarmmotor vorbei-strömen. (Siehe Abb.14-3). Das Ventil ausbauen und überprüfen, ob sich der Kolben frei bewegen kann.
- d) Das Durchflußmengen-Regelventil kann verstopft sein. Das Ventil abnehmen und überprüfen, ob es richtig funktioniert. Dazu keine scharfen oder spitzen Gegenstände benutzen.
- e) Überprüfen, ob die Hydraulikmotoren funktionieren.  
**Zögern Sie nicht, Ihren Händler um Rat zu fragen, um zu verhindern, daß Sie einen eventuellen Schaden noch vergrößern.**
- f) Der Notaus\* ist ausgelöst worden (siehe 5.0) Um die Maschine erneut zu starten, muss das Bedienpult zurückgesetzt werden (Siehe auch Kap. 5.0)

### 16.4 DIE REGELUNG DER BREITE LÄSST SICH NICHT BEWEGEN

- a) **Bekommt das Magnetventil elektrische Spannung?**  
Mit mehreren Stromverbraucher in Reihe geschaltet, kann die Spannung so stark abfallen, dass die Funktion ausfällt, oder mehrere Funktionen ausfallen.
- b) **Das Umlaufventil prüfen.**  
Wenn dieses Strom bekommt und den freien Durchfluss absperrt, muss der Fehler im Magnetventil für die Breitenregelung liegen.

**Beraten Sie sich bei Ihrem Händler bevor Sie den Fehler verschlimmern und die Reparatur aufwendiger machen.**

### 17.0 HYDRAULISCHALTPLAN AUTOWRAP 1300



Hydraulikschaltplan Tanco Autowrap 1300

- n.1+2 = WD13-FAB
- n.3 = WD13-CB
- n.4 = WD13-WAB



### 18.0 GARANTIEANTRAGSFORNULAR

**Kundendaten:**

Name u. Adresse

---

---

---

Kontaktnummer u. Ansprechpartner

**Maschinendaten:**

Kaufdatum und Händler

/ /

---

---

**Werkstattdaten:**

Monteurname(n) und Datum Arbeitsbeginn

---

---

---

Wo wurde die Arbeit ausgeführt

**Detaillierte Zeiten und Daten der Arbeiten**

---

---

---

---

---

---

---

---

Fehlerbeschreibung / Erforderliche Arbeiten

---

---

Ausgeführte Arbeiten

---

---

---

**Zusätzlich erforderliche Arbeiten**

---

---

**Verwendete Teile**

Teilenummer und Beschreibung      Anzahl      Preis

Teilenummer und Beschreibung	Anzahl	Preis

**Enstandene Kosten**

Allgemeine Kosten

<b>Total</b>	
	=
Arbeitslohn	
Std.    x	=
Teilekosten	
	=
<b>Gesamtsumme</b>	
	=

**Garantie ja / nein** \_\_\_\_\_ **Antragsnummer** \_\_\_\_\_



## 19.0 EU KONFORMITÄTSERKLÄRUNG

### ***EU KONFORMITÄTSERKLÄRUNG***

***ENTSPRECHEND DEN RICHTLINIEN 89/392/336/EEC WIE ERGÄNZT***

***Hersteller:*** TANCO AUTOWRAP LTD  
BAGENALSTOWN  
CO CARLOW  
IRELAND

***BESCHEINIGT, DASS DAS FOLGENDE PRODUKT:***

AUTOWRAP

MODEL: 1300

SERIEN NR.: \_\_\_\_\_

Worauf sich diese Erklärung bezieht, erfüllt die besonderen Anforderungen der Richtlinien 89/392/336/EEC wie ergänzt.

Um diesen besonderen Gesundheits- und Sicherheitsanforderungen zu entsprechen, wurden die Bestimmungen der folgenden, in Einklang stehenden Richtlinien teilweise beachtet.

EN 292 – 1,2, EN 294, EN1152, prEN 703, prEN 811, prEN 1553, prEN 982.

***DATUM: 12.02.2003***

***UNTERSCHRIFT:*** \_\_\_\_\_

ANDREW DEASY  
TECHNISCHER LEITER